

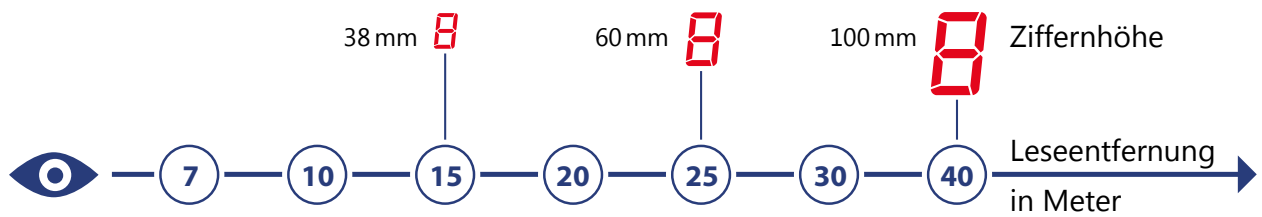


Vision for success

LED-Anzeigen

**WIBOND** Seriengeräte

## Lesentfernung



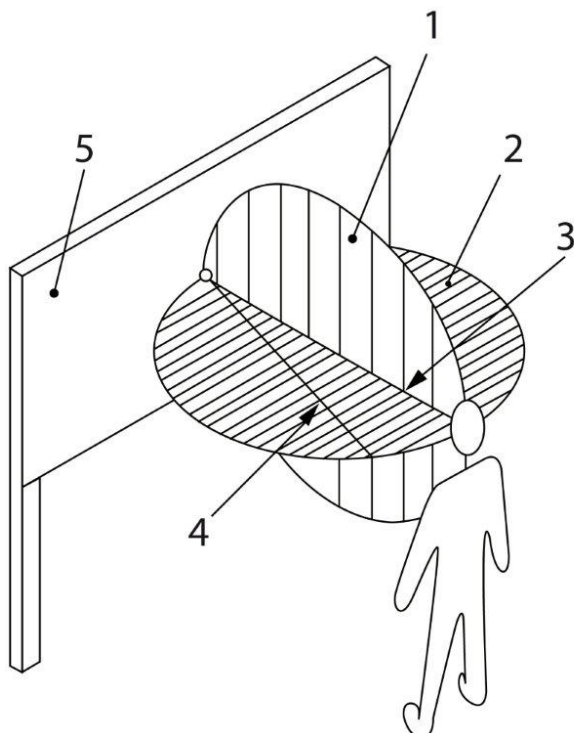
### Die Lesbarkeit hängt im Wesentlichen von zwei Faktoren ab

#### Zeichenabhängige Einflüsse

- Schriftart
- Schriftgröße
- Strich-/Linienbreite
- Verhältnis von Zeichen-/Ziffernhöhe zu Zeichen-/Ziffernbreite
- Zeichen- /Ziffernabstand
- Konturenschärfe
- LED-Farbe
- Kontrast zum Gehäuse
- Leuchtdichte und Leuchtstärke

#### Situationsbedingte Einflüsse

- Sehschärfe der Person
- Betrachtungsabstand
- verfügbare Lesezeit
- Betrachtungswinkel
- Lichtverhältnisse
- Umfeld
- Bewegung relativ zum Informationsträger



- 1 - Vertikaler Ablesekreis
- 2 - horizontaler Ablesekreis
- 3 - Standpunkt unter 90° zur Großanzeige
- 4 - Standpunkt mit verändertem Ablesewinkel
- 5 - WIBOND Großanzeige

## LED-Anzeigen Seriengeräte - numerisch

### Vorteile der WIBOND-Anzeigen auf einem Blick

- Anschlussfertiges, wartungsfreies Komplettgerät, Anschlüsse über Industriestecker mit Schraubverriegelung
- Hohe Zuverlässigkeit und Lebensdauer
- Niedrige Aktualisierungszeit
- Großer Ablesewinkel
- Leuchtstarke Module mit gleichmäßiger Lichtintensität gewährleisten sehr gute Lesbarkeit auch bei großer Leseentfernung
- Helligkeit, Parität, Baudrate, Links- und Rechtsbündigkeit, Farbzusweisungen einstellbar
- Einzelsegmentansteuerung
- Darstellung von ausgewählten Sonderzeichen
- Gehäuseschutzart IP54 ist auf das komplette Gerät ausgelegt
- Designgehäuse in industriegerechter Bauweise
- Gerätefront lässt sich über Scharniere bis 180° öffnen
- Sehr geringe Leistungsaufnahme, Eco-Design
- Qualität „Made in Germany“, Entwicklung und Produktion in Parkstein

### Schnittstellen

- Serielle Schnittstellen: RS 485
- Schnittstellen allgemein: Impuls-, Kontakt-, Zählgänge
- Analoge Eingänge: 0-20 mA, 4-20 mA, 0-1 V, 0-10 V, PT-100 etc.
- Feldbus-Schnittstellen: Profibus DP, ProfiNet 1 Port
- Netzwerk-Schnittstellen: Ethernet (TCP/IP, WLAN)

### Optionen

- Mehrseitige und mehrzeilige Ausführung
- sonstige Schnittstellen:
  - z. B. RS232, RS422, Pofinet 2 Port, MODBUS, CANOPEN, Ethernet-IP, CAN-BUS, DeviceNet etc.
- Individuelle Beschriftung
- Gehäuseausführung in Edelstahl, Aluminium
- Gehäuseschutzart: IP65
- Gehäuselackierung in jeder RAL-Farbe
- Intuitive und umfangreiche Bediensoftware: DisplayManagerSuite

### Anwendungsbeispiele

- Anzeige von physikalischen Größen und Messwerten: Gewicht, Laufmeter, Geschwindigkeit, Entfernung, Leistung etc.
- Produktionsdatenanzeige: Plan-Ist-Trendanzeige, Anzeige für Stückzahl
- Logistikinformationssystem: Positionsanzeige, Auftragsnummeranzeige, Kommissionieranzeige
- Störmeldealzeige: LED-Anzeige als Diagnosesystem

Ziffernhöhe 38 mm: 4- und 6-stellig - mehrfarbig rot, grün, gelb



Ziffernhöhe 60 mm: 4- und 6-stellig - mehrfarbig rot, grün, gelb



Ziffernhöhe 100 mm: 3- bis 5-stellig - einfarbig rot



Ziffernhöhe 100 mm: 3- bis 5-stellig - mehrfarbig rot, grün, gelb



## Ziffernhöhe 38 mm

| Schnittstelle     | Anzuzeigende Stellen | Farbe           | Nennspannung | Bestellnummer |
|-------------------|----------------------|-----------------|--------------|---------------|
| Serielle RS485    | 4                    | rot, grün, gelb | 24VDC        | U1-10582-D54  |
|                   |                      |                 | 230VAC       | U1-10589-A54  |
|                   | 6                    | rot, grün, gelb | 24VDC        | U1-10596-D54  |
|                   |                      |                 | 230VAC       | U1-10603-A54  |
| Impulseingang     | 4                    | rot, grün, gelb | 24VDC        | U1-10583-D54  |
|                   |                      |                 | 230VAC       | U1-10590-A54  |
|                   | 6                    | rot, grün, gelb | 24VDC        | U1-10597-D54  |
|                   |                      |                 | 230VAC       | U1-10604-A54  |
| Analogeingang     | 4                    | rot, grün, gelb | 24VDC        | U1-10584-D54  |
|                   |                      |                 | 230VAC       | U1-10591-A54  |
|                   | 6                    | rot, grün, gelb | 24VDC        | U1-10598-D54  |
|                   |                      |                 | 230VAC       | U1-10605-A54  |
| Ethernet TCP/IP   | 4                    | rot, grün, gelb | 24VDC        | U1-10585-D54  |
|                   |                      |                 | 230VAC       | U1-10592-A54  |
|                   | 6                    | rot, grün, gelb | 24VDC        | U1-10599-D54  |
|                   |                      |                 | 230VAC       | U1-10606-A54  |
| WLAN TCP/IP       | 4                    | rot, grün, gelb | 24VDC        | U1-10586-D54  |
|                   |                      |                 | 230VAC       | U1-10593-A54  |
|                   | 6                    | rot, grün, gelb | 24VDC        | U1-10600-D54  |
|                   |                      |                 | 230VAC       | U1-10607-A54  |
| Profibus DP       | 4                    | rot, grün, gelb | 24VDC        | U1-10587-D54  |
|                   |                      |                 | 230VAC       | U1-10594-A54  |
|                   | 6                    | rot, grün, gelb | 24VDC        | U1-10601-D54  |
|                   |                      |                 | 230VAC       | U1-10608-A54  |
| Profinet (1 Port) | 4                    | rot, grün, gelb | 24VDC        | U1-10588-D54  |
|                   |                      |                 | 230VAC       | U1-10595-A54  |
|                   | 6                    | rot, grün, gelb | 24VDC        | U1-10602-D54  |
|                   |                      |                 | 230VAC       | U1-10609-A54  |

## Ziffernhöhe 60 mm

| Schnittstelle     | Anzuzeigende Stellen | Farbe           | Nennspannung | Bestellnummer |
|-------------------|----------------------|-----------------|--------------|---------------|
| Serielle RS485    | 4                    | rot, grün, gelb | 24VDC        | U1-10614-D54  |
|                   |                      |                 | 230VAC       | U1-10621-A54  |
|                   | 6                    | rot, grün, gelb | 24VDC        | U1-10628-D54  |
|                   |                      |                 | 230VAC       | U1-10635-A54  |
| Impulseingang     | 4                    | rot, grün, gelb | 24VDC        | U1-10615-D54  |
|                   |                      |                 | 230VAC       | U1-10622-A54  |
|                   | 6                    | rot, grün, gelb | 24VDC        | U1-10629-D54  |
|                   |                      |                 | 230VAC       | U1-10636-A54  |
| Analogeingang     | 4                    | rot, grün, gelb | 24VDC        | U1-10616-D54  |
|                   |                      |                 | 230VAC       | U1-10623-A54  |
|                   | 6                    | rot, grün, gelb | 24VDC        | U1-10630-D54  |
|                   |                      |                 | 230VAC       | U1-10637-A54  |
| Ethernet TCP/IP   | 4                    | rot, grün, gelb | 24VDC        | U1-10617-D54  |
|                   |                      |                 | 230VAC       | U1-10624-A54  |
|                   | 6                    | rot, grün, gelb | 24VDC        | U1-10631-D54  |
|                   |                      |                 | 230VAC       | U1-10638-A54  |
| WLAN TCP/IP       | 4                    | rot, grün, gelb | 24VDC        | U1-10618-D54  |
|                   |                      |                 | 230VAC       | U1-10625-A54  |
|                   | 6                    | rot, grün, gelb | 24VDC        | U1-10632-D54  |
|                   |                      |                 | 230VAC       | U1-10639-A54  |
| Profibus DP       | 4                    | rot, grün, gelb | 24VDC        | U1-10619-D54  |
|                   |                      |                 | 230VAC       | U1-10626-A54  |
|                   | 6                    | rot, grün, gelb | 24VDC        | U1-10633-D54  |
|                   |                      |                 | 230VAC       | U1-10640-A54  |
| Profinet (1 Port) | 4                    | rot, grün, gelb | 24VDC        | U1-10620-D54  |
|                   |                      |                 | 230VAC       | U1-10627-A54  |
|                   | 6                    | rot, grün, gelb | 24VDC        | U1-10634-D54  |
|                   |                      |                 | 230VAC       | U1-10641-A54  |

## Ziffernhöhe 100 mm

| Schnittstelle          | Anzuzeigende Stellen | Farbe           | Nennspannung | Bestellnummer |              |
|------------------------|----------------------|-----------------|--------------|---------------|--------------|
| <b>Serielle RS485</b>  | 3                    | rot             | 24VDC        | U1-10642-D54  |              |
|                        |                      |                 | 230VAC       | U1-10649-A54  |              |
|                        | 4                    | rot             | 24VDC        | U1-10735-D54  |              |
|                        |                      |                 | 230VAC       | U1-10742-A54  |              |
|                        | 5                    | rot             | 24VDC        | U1-10656-D54  |              |
|                        |                      |                 | 230VAC       | U1-10663-A54  |              |
|                        | 3                    | rot, grün, gelb | 24VDC        | U1-10670-D54  |              |
|                        |                      |                 | 230VAC       | U1-10677-A54  |              |
|                        | 4                    | rot, grün, gelb | 24VDC        | U1-10749-D54  |              |
|                        |                      |                 | 230VAC       | U1-10756-A54  |              |
|                        | 5                    | rot, grün, gelb | 24VDC        | U1-10684-D54  |              |
|                        |                      |                 | 230VAC       | U1-10691-A54  |              |
| <b>Impulseingang</b>   | 3                    | rot             | 24VDC        | U1-10643-D54  |              |
|                        |                      |                 | 230VAC       | U1-10650-A54  |              |
|                        | 5                    | rot             | 24VDC        | U1-10657-D54  |              |
|                        |                      |                 | 230VAC       | U1-10664-A54  |              |
|                        | 3                    | rot, grün, gelb | 24VDC        | U1-10671-D54  |              |
|                        |                      |                 | 230VAC       | U1-10678-A54  |              |
|                        | 5                    | rot, grün, gelb | 24VDC        | U1-10685-D54  |              |
|                        |                      |                 | 230VAC       | U1-10692-A54  |              |
|                        | <b>Analogeingang</b> | 3               | rot          | 24VDC         | U1-10644-D54 |
|                        |                      |                 |              | 230VAC        | U1-10651-A54 |
|                        |                      | 4               | rot          | 24VDC         | U1-10737-D54 |
|                        |                      |                 |              | 230VAC        | U1-10744-A54 |
| 5                      |                      | rot             | 24VDC        | U1-10658-D54  |              |
|                        |                      |                 | 230VAC       | U1-10665-A54  |              |
| 3                      |                      | rot, grün, gelb | 24VDC        | U1-10672-D54  |              |
|                        |                      |                 | 230VAC       | U1-10679-A54  |              |
| 4                      |                      | rot, grün, gelb | 24VDC        | U1-10751-D54  |              |
|                        |                      |                 | 230VAC       | U1-10758-A54  |              |
| 5                      |                      | rot, grün, gelb | 24VDC        | U1-10686-D54  |              |
|                        |                      |                 | 230VAC       | U1-10693-A54  |              |
| <b>Ethernet TCP/IP</b> | 3                    | rot             | 24VDC        | U1-10645-D54  |              |
|                        |                      |                 | 230VAC       | U1-10652-A54  |              |
|                        | 4                    | rot             | 24VDC        | U1-10738-D54  |              |
|                        |                      |                 | 230VAC       | U1-10745-A54  |              |
|                        | 5                    | rot             | 24VDC        | U1-10659-D54  |              |
|                        |                      |                 | 230VAC       | U1-10666-A54  |              |
|                        | 3                    | rot, grün, gelb | 24VDC        | U1-10673-D54  |              |
|                        |                      |                 | 230VAC       | U1-10680-A54  |              |
|                        | 4                    | rot, grün, gelb | 24VDC        | U1-10752-D54  |              |
|                        |                      |                 | 230VAC       | U1-10759-A54  |              |
|                        | 5                    | rot, grün, gelb | 24VDC        | U1-10687-D54  |              |
|                        |                      |                 | 230VAC       | U1-10694-A54  |              |

## Ziffernhöhe 100 mm

| Schnittstelle            | Anzuzeigende Stellen | Farbe           | Nennspannung | Bestellnummer |
|--------------------------|----------------------|-----------------|--------------|---------------|
| <b>WLAN TCP/IP</b>       | 3                    | rot             | 24VDC        | U1-10646-D54  |
|                          |                      |                 | 230VAC       | U1-10653-A54  |
|                          | 4                    | rot             | 24VDC        | U1-10739-D54  |
|                          |                      |                 | 230VAC       | U1-10746-A54  |
|                          | 5                    | rot             | 24VDC        | U1-10660-D54  |
|                          |                      |                 | 230VAC       | U1-10667-A54  |
|                          | 3                    | rot, grün, gelb | 24VDC        | U1-10674-D54  |
|                          |                      |                 | 230VAC       | U1-10681-A54  |
|                          | 4                    | rot, grün, gelb | 24VDC        | U1-10753-D54  |
|                          |                      |                 | 230VAC       | U1-10760-A54  |
|                          | 5                    | rot, grün, gelb | 24VDC        | U1-10688-D54  |
|                          |                      |                 | 230VAC       | U1-10695-A54  |
| <b>Profibus DP</b>       | 3                    | rot             | 24VDC        | U1-10647-D54  |
|                          |                      |                 | 230VAC       | U1-10654-A54  |
|                          | 4                    | rot             | 24VDC        | U1-10740-D54  |
|                          |                      |                 | 230VAC       | U1-10747-A54  |
|                          | 5                    | rot             | 24VDC        | U1-10661-D54  |
|                          |                      |                 | 230VAC       | U1-10668-A54  |
|                          | 3                    | rot, grün, gelb | 24VDC        | U1-10675-D54  |
|                          |                      |                 | 230VAC       | U1-10682-A54  |
|                          | 4                    | rot, grün, gelb | 24VDC        | U1-10754-D54  |
|                          |                      |                 | 230VAC       | U1-10761-A54  |
|                          | 5                    | rot, grün, gelb | 24VDC        | U1-10689-D54  |
|                          |                      |                 | 230VAC       | U1-10696-A54  |
| <b>Profinet (1 Port)</b> | 3                    | rot             | 24VDC        | U1-10648-D54  |
|                          |                      |                 | 230VAC       | U1-10655-A54  |
|                          | 4                    | rot             | 24VDC        | U1-10741-D54  |
|                          |                      |                 | 230VAC       | U1-10748-A54  |
|                          | 5                    | rot             | 24VDC        | U1-10662-D54  |
|                          |                      |                 | 230VAC       | U1-10669-A54  |
|                          | 3                    | rot, grün, gelb | 24VDC        | U1-10676-D54  |
|                          |                      |                 | 230VAC       | U1-10683-A54  |
|                          | 4                    | rot, grün, gelb | 24VDC        | U1-10755-D54  |
|                          |                      |                 | 230VAC       | U1-10762-A54  |
|                          | 5                    | rot, grün, gelb | 24VDC        | U1-10690-D54  |
|                          |                      |                 | 230VAC       | U1-10697-A54  |



## WIBOND ProScreen

Intelligentes Informationssystem

- Kundenspezifische 7"- bis 65"-Industrie-Monitore zur Prozessvisualisierung/-steuerung
- Funktionalitätserweiterung der Monitore durch ACO-Modulsystem
- Alle gängigen Industrieschnittstellen z. B. Profibus, ProfiNet, Modbus, Ethernet/IP, AD-Wandler, pot. Ein- und Ausgänge etc.



## WIBOND ProView

Visualisierungssoftware

- Eigenständige Erstellung beliebiger Templates
- Darstellung, Steuerung, Überwachung von Produktions- und Logistikprozessen
- Parametrierung, Verwaltung und Diagnose der ProScreen-Monitore



## WIBOND AndonBoard

Visuelle Informationsanzeige

- Motivations-, Effizienz- & Qualitätssteigerung durch transparente Kommunikation
- Optimierung der Produktionsauslastung und Fertigungsprozesse durch Lokalisierung der Fehler und Störungen
- Echtzeitvisualisierung der aktuellen Produktionsdaten



## WIBOND Pick-to-Light-System

Innovatives Kommissioniersystem

- Beleglose Kommissionierung
- PokaYoke: „Null-Fehler“ im Logistik- und Produktionsprozess
- Eigenständige und kostengünstige Integration, da keine EDV-Spezialkenntnisse erforderlich

**WIBOND** Informationssysteme GmbH

Neustädter Straße 19, D-92711 Parkstein

Tel. +49 (0) 9602 600-103, Fax +49 (0) 9602 600-100

E-Mail [info@wibond.de](mailto:info@wibond.de), Internet: [www.wibond.de](http://www.wibond.de)

